

Composants

1. Boitier d'enroulement
2. barre poignée
3. Coulisses
set accessoires

Options

- a. crochet plat
- b. accrochage rapide clic clac
- c. brosse de securite
- d. frein pour ressort

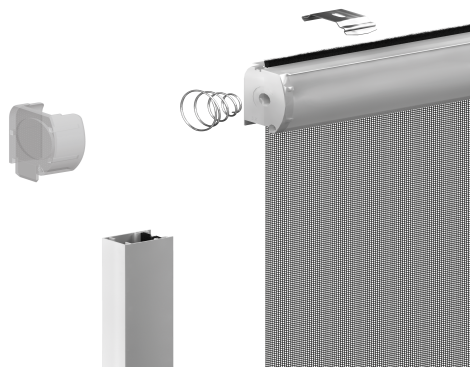
fixation

clips de fixation supérieur



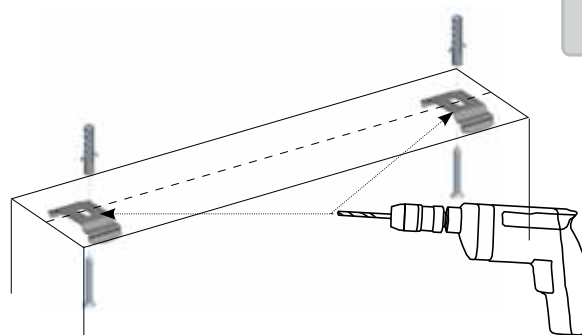
bouchons pour
fixation latérale

1



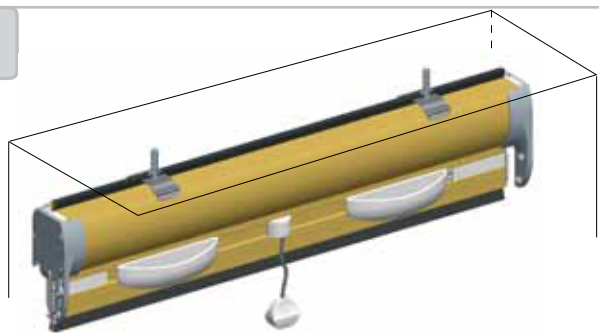
Encastrer les ressorts dans les bouchons et après accrocher sur les culasses du boitier

2



Percer avec point de 6mm le jambage supérieur du vide porte comme montré dans l'image, et, en tenant l'alignement, placer les clips et serrer avec les vis données

3



Accrocher le boitier aux clips

4

Insérer les coulisses sous le boitier, dans les tulipes des bouchons, percer les coulisses avec une mèche de 4mm à une distance de 10cm à partir du bas, agrandir les trous sur les jambages du vide porte avec une mèche de 6mm, insérer les chevilles, Insérer de nouveau les coulisses et les fixer avec les vis dans les trous préalablement réalisés.

